

# Wilkhahn

Aline Stühle. Programm 230.





## Aline-Mehrzweckstühle.

Mit der Programmfamilie Aline von Andreas Störiko setzt Wilkhahn einen Standard in Mehrzweckräumen und informellen Kommunikationsbereichen. Herzstück ist der Mehrzweckstuhl, der ebenso schlüssig wie innovativ gestaltet ist: Sitz- und Rückenrahmen aus hochfestem Kunststoff und ein filigranes Kufengestell aus glanzverchromtem Rundstahl bilden durch ihr raffiniertes Konstruktionsprinzip ein stabiles Raumgitter mit minimierten Materialdimensionen und niedrigem Gewicht. Die Elastizität der Konstruktion und die Bespannung aus einem farbgleichen, transparenten Hochleistungsgewebe sorgen in Verbindung mit der permanenten Hinterlüftung für ein entspanntes und komfortables Sitzgefühl.

Der besondere Clou: Die in Schwarz, Grau und Weiß erhältlichen Sitz- und Rückenrahmen sind nach dem „Schienen-Kufen-Prinzip“ gestaltet. Das garantiert ein äußerst kompaktes, sicheres und formschlüssiges Stapeln – und schont die Sitzbespannung. Durch die integrierte, optisch auf zwei Materialien reduzierte Gestaltung passt Aline ins Restaurant ebenso wie in Tagungsräume, Vortragssäle, Wartezimmer, Kundenhallen oder Privatbereiche.







## Aline-Dreh- und Besucherstühle.

Wenn ein Programm so faszinierend ästhetische Leichtigkeit und Sitzkomfort verbindet – was liegt da näher, als das Gestaltungskonzept mit einem Besucherstuhl und einem einfachen Bürodrehstuhl weiterzuführen? Der drehbare Besucherstuhl ist mit einem flachen, vierarmigen, der mobile, höheninstellbare Arbeitsstuhl mit einem vertikal ausgelegten, fünfarmigen Fußkreuz aus Aluminiumdruckguss ausgestattet. Sie sind wie die Drehsäulen glanzverchromt und dadurch besonders robust. Beide Modelle haben eine Tiefenfederung, die in Verbindung mit der außergewöhnlichen Elastizität für hohen Sitzkomfort sorgt – ob an Besprechungs- und Beratungsplätzen, in Verkaufsräumen, Lesesälen, Internetcafés oder auch am häuslichen Schreibtisch.



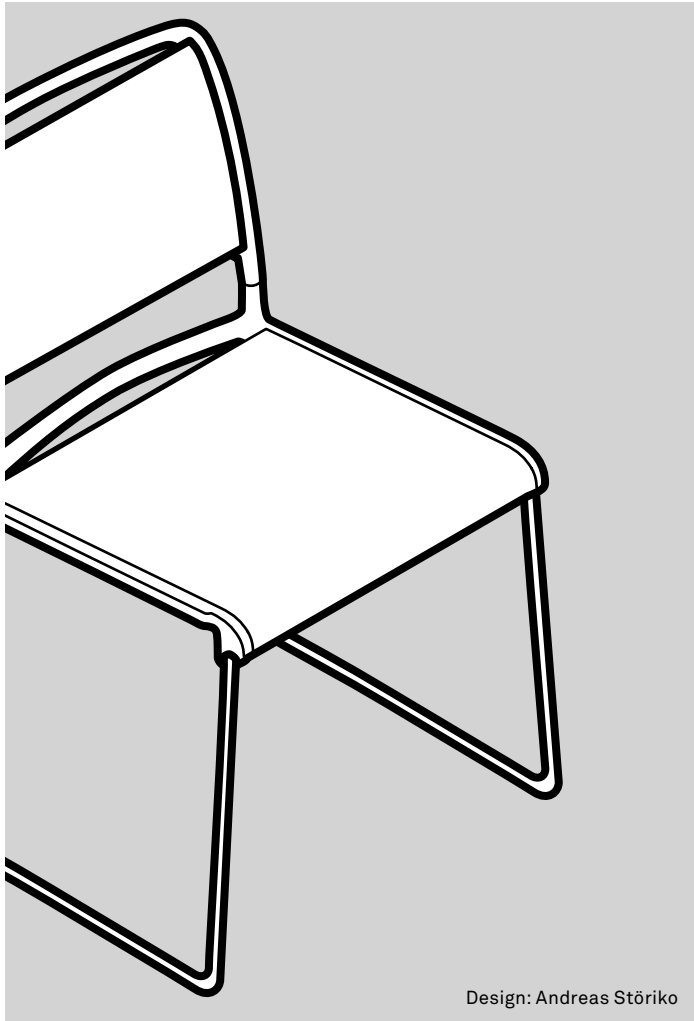


## Aline-S.

Wenn eine markante visuelle Präsenz hoch gestapelter Mehrzweckstühle erwünscht ist, bietet die Modellreihe Aline-S die passende Lösung: Für die Bespannung der Sitz- und Rückenrahmen wurden fein genarbte Membranen aus durchgefärbtem, sortenreinem Polyamid entwickelt, die über präzise ausgeformte Schlitze verfügen. Sie korrespondieren formal mit dem hinteren Bogen des Sitzrahmens, sorgen für angenehme Belüftung und bieten unterschiedliche Elastizitäten in den Sitz- und Rückenlehnzonen. Die Membranen wirken hochwertig, sind grifffreundlich, leicht zu reinigen und ganz einfach auszutauschen, falls es nach langen Jahren intensiver Nutzung erforderlich sein sollte. Aline-S eignet sich daher für Nutzungskontexte, in denen neben filigraner Ästhetik und einfacher Handhabung auch Wartungsfreundlichkeit gefordert ist: von der Kantine bis zur Mensa, vom Café bis zum Verkaufsraum, von (halb) öffentlichen Foyers bis zur Mehrzweckhalle.

# Aline Stühle. Programm 230. Technische Einzelheiten.

# Wilkhahn



Design: Andreas Störiko

## Funktion

### Mehrzweckstuhl

Leichter, transparenter und stapelbarer Mehrzweckstuhl für Besprechung, Beratung, Seminar und Mengenbestuhlungen. Äußerst kompaktes und formschlüssiges Stapeln mit nur 20 mm Stapelaufbau pro Stuhl durch spezifische Ausprägung der bespannten Sitz- und Rückenrahmen (bei 15 gestapelten Stühlen Gesamthöhe nur 106 cm, Modell 233 nur 109 cm). Gewicht nur 5,1 kg (ohne Armlehnen) bzw. 5,4 kg (mit Armlehnen). Bei Modell 233 Gewicht nur 5,9 kg (ohne Armlehnen) bzw. 6,2 kg (mit Armlehnen). Mehrzweckstuhl optional mit Sitzpolster, als stapelbare oder nicht stapelbare Ausführung erhältlich. Die stapelbaren Ausführungen sind mit zusätzlichen Distanzschiene ausgestattet und äußerst kompakt und formschlüssig stapelbar.

### Counter-/Barstuhl

Filigraner und transparenter Hochstuhl mit Rückenlehne und Fußstütze, optional mit Sitzpolster.

### Dreh- und Bürodrehstühle

Einfache, transparente, drehbare Besucherstühle und höhenstellbare Bürodrehstühle für Besprechungs- und Beratungsplätze, Internetcafés, Verkaufsräume und temporäre Büroarbeit.

### Gestell

#### Mehrzweckstuhl

Mehrzweckstuhl: Kufengestell aus Stahlrundstab, Durchmesser 12 mm, glanzverchromt, vorne als Auflage des Sitzrahmens ausgeführt, hinten durch den Sitzrahmen hindurch in die Rückenrahmen eingeführt. Auf Wunsch mit schwarzen Universal-Gleitern aus Kunststoff für alle Bodenvarianten, optional mit zusätzlicher Filzeinlage. Bei Bestellung der Reihenverbindung Modell 238, werden automatisch Universalgleiter, optional mit zusätzlicher Filzeinlage für kratzempfindliche Böden (z.B. Stein, Parkett) eingesetzt. Die Reihenverbindung Modell 231 kann nicht bei den Modellen 233/1 und 233/2 verwendet werden.

#### Counter- und Barstuhl

Wie Mehrzweckstuhl, jedoch nicht stapelbar, zusätzliche Aussteifung mit glanzverchromten Flachstahlstreben (16 x 6 mm) und zurückgesetzter Fußstütze aus Stahlrundstab.

### Dreh- und Besucherstuhl

Vierarmiges (Besucherstuhl) oder fünfarmiges Fußkreuz (Drehstuhl) aus Aluminiumdruckguss, glanzverchromt. Drehstuhl mit Gleitern aus schwarzem Polyamid (für weiche Böden) oder schwarzem Polyurethan (für harte Böden), wahlweise mit zusätzlicher Filzeinlage. Drehstuhl mit lastabhängig gebremsten Doppellenkrollen aus schwarzem Polypropylen (für weiche Böden) oder mit weicher Lauffläche (für harte Böden), wahlweise elektrisch leitfähig. Starre Drehsäule mit Tiefenfederung (Besucherstuhl) bzw. zusätzlich stufenlos höhenstellbare Drehsäule (Drehstuhl), Führungsrohr glanzverchromt.

### Sitz und Rücken

Mod. 230/1, 230/2, 230/5, 230/6 Sitz- und Rückenrahmen aus hochfestem, glasfaserverstärktem Polyamid, wahlweise schwarz, grau oder weiß durchgefärbt, bespannt mit leistungsfähigem, ummanteltem Polyesterwebgewebe, wahlweise farbgleich mit Sitz- und Rückenrahmen. Bei schwarz durchgefärbtem Sitz- und Rückenrahmen wahlweise auch zweifarbiger Bezug in den Farben Kupfer-Schwarz oder Silber-Schwarz möglich. Rückenrahmen wahlweise ohne oder mit material- und

farbgleichen Armlehnen. Optional mit Sitzschale aus Polypropylen und Sitzpolster aus Schnittschaum.

Stapelbare Varianten (nur Modelle 230/1 und 230/2) mit Distanzschiene aus glasfaserverstärktem Polyamid farbgleich mit Sitz- und Rückenrahmen. Modelle 233/1, 233/2, 233/4, 233/6 Sitz- und Rückenrahmen aus hochfestem, glasfaserverstärktem Polyamid, wahlweise schwarz oder weiß durchgefärbt, wahlweise ohne oder mit material- und farbgleichen Armlehnen. Kunststoffmembran aus durchgefärbtem Polyamid analog Sitz- und Rückenrahmen. Optional mit Sitzpolster aus Schnittschaum. Stapelbare Varianten (nur Modelle 233/1 und 233/2) mit Distanzschiene aus glasfaserverstärktem Polyamid farbgleich mit Sitz- und Rückenrahmen. Dreh- und Besucherstühle (Modelle 232/1, 232/2, 231/1, 231/2) optional mit Sitzpolster aus Schnittschaum, mit Bezug in Pfeifensteppung, Polsterstärke 10 mm.

# Aline Stühle. Programm 230. Technische Einzelheiten.

# Wilkhahn

## Zubehör

Optional für Mehrzweckstuhl:  
automatisch einklappbarer Rei-  
henverbinder 231 (nur Mod.  
230/1, 230/2) aus mattverchrom-  
tem Stahl. Reihenverbindung 238  
nur in Verbindung mit Universal-  
gleiter aus schwarzem POM für  
harte und weiche Böden oder mit  
Filzeinlage für kratzempfindliche  
Böden. Stühle mit Armlehnen nur  
im Wechsel mit Stühlen ohne  
Armlehnen verkettbar. Staffe-  
lbarer Transportwagen aus  
schwarz beschichtetem Stahlrohr  
mit vier kugelgelagerten Rädern  
für harte und weiche Böden, da-  
von zwei feststellbare Lenkräder.

## Normen

Nach der Bürostuhlnorm DIN EN  
16139-L1 sind im vertikalen  
Zustand 13 Mehrzweckstühle  
stapelbar.  
Die Aline-Stapelstühle entspre-  
chen der Bürostuhlnorm  
DIN EN 16139-L1 und der ANSI/  
BIFMA X 5.1.



# Aline / Aline-S. Programm 230. Produktvarianten.

## Wilkhahn



**230/1**  
Mehrzweckstuhl



**230/2**  
Mehrzweckstuhl mit Armlehne



**230/5**  
Counter-/Barstuhl



**230/6**  
Counter-/Barstuhl mit Armlehne



**233/1 Aline-S**  
Mehrzweckstuhl mit Sitzpolster



**233/1 Aline-S**  
Mehrzweckstuhl



**233/2 Aline-S**  
Mehrzweckstuhl mit Armlehne



**233/4 Aline-S**  
Counter-/Barstuhl



**233/6 Aline-S**  
Counter-/Barstuhl mit Armlehne



# Aline. Programm 230. Produktvarianten.

Wilkhahn



**232/1**  
Drehstuhl auf Rollen



**232/2**  
Drehstuhl auf Rollen mit Armlehnen



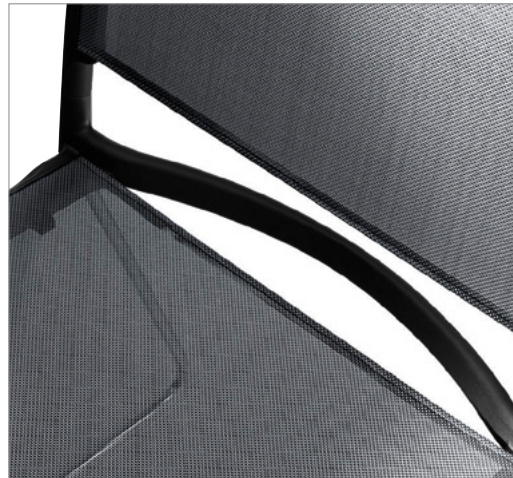
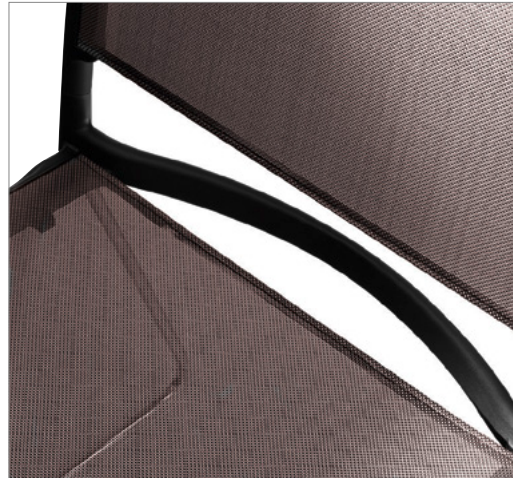
**231/2**  
Besucherstuhl



**231/2**  
Besucherstuhl mit Armlehnen

# Aline. Programm 230. Produktvarianten.

Wilkhahn



Sitz- und Rückenrahmen in den Farben Weiß oder Schwarz

Polyestergewebe in den Farben Kupfer-Schwarz oder Silber-Schwarz, nur bei schwarzem Rahmen

Polyestergewebe in den Farben Weiß oder Schwarz

Pfeiffensteppung in Bezugsmaterial 47/Nova

# Aline / Aline-S. Programm 230. Polstervarianten.

## Wilkhahn



232/1 Sitz- und Rückenrahmen bespannt



232/2 Rückenrahmen bespannt, Sitzpolster mit Bezug in Pfeiffensteppung



233/2 Sitz- und Rückenrahmen mit Kunststoffmembran



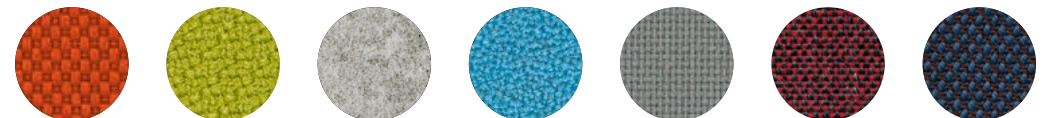
233/1 Sitz- und Rückenrahmen mit Kunststoffmembran, mit Sitzpolster

### Polyestergewebe Aline



Schwarz, Grau, Weiß, Kupfer-Schwarz oder Silber-Schwarz

### Bezugsmaterialien Sitzpolster Aline / Aline-S (nicht alle Bezugsmaterialien gelten für alle Varianten)



47 Nova | 54 Pitch | 60 Blend | 63 Auris | 66 Lona | 68 Kvadrat Remix 2 | 91 Kvadrat Steelcut Trio 3 |  
Alle Bezugsmaterialien und weitere Farben finden Sie in unserem Mediencenter



# Aline / Aline-S. Programm 230. Gestellausführungen.

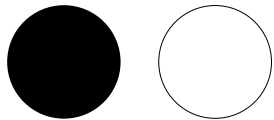
**Wilkhahn**

## Sitz- und Rückenrahmen Aline



Schwarz, Grau oder Weiß

## Sitz- und Rückenrahmen, Membran Aline-S



Schwarz oder Weiß

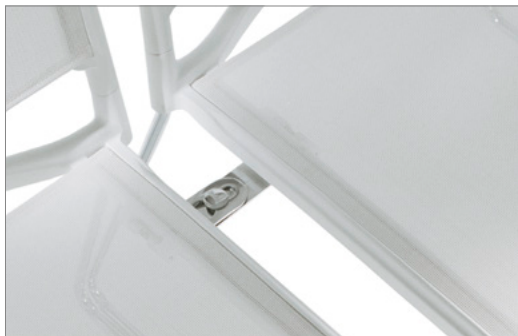
## Gestelloberflächen Aline / Aline-S



Stahlrundstab, glanzverchromt

# Aline. Programm 230. Zubehör und Sonstiges.

# Wilkhahn



Sinnvolles Zubehör für größere Veranstaltungen: die einfach aufsteckbaren Klipps mit Reihen- und Platznummerierung. Genial einfach ist die für den Mehrzweckstuhl als Zubehör erhältliche automatisch zurückschnappende Reihenverbindung aus gestrahltem, matt verchromtem Flachstahl: einfach ausklappen, den nächsten Stuhl einhängen – fertig!

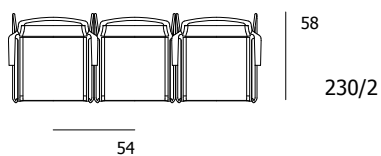
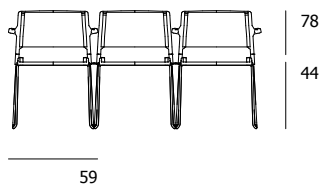
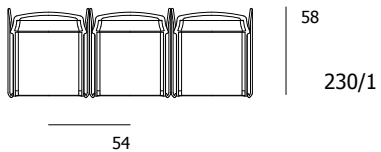
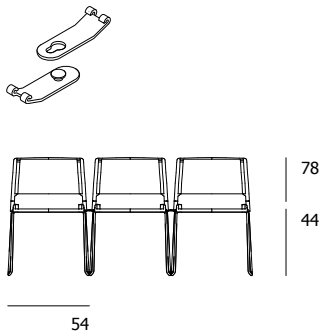
Bestehend ist auch die Reihenverbindung durch spezielle Gleiter, mit der sich die Modelle ohne Armlehnen oder im Wechsel mit Armlehnen ausrichten und fixieren lassen – ohne lose Teile und ohne Beeinträchtigung der Stapelfähigkeit.

Bis zu 15, mit Stapelwagen sogar bis zu 20 Stühle mit oder ohne Armlehnen lassen sich durch das geringe Gewicht mühelos formschlüssig übereinanderstapeln – mit nur 20 mm Stapelauftrag je Stuhl. Der Rückenlehnenabschluss dient als Tragegriff, seitliche Aussparungen in der Beuge des Sitzrahmens ermöglichen das einfache Vorziehen und Abheben vom Stuhlstapel.

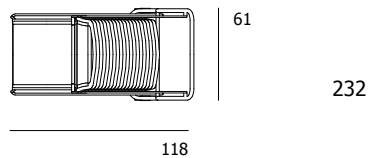
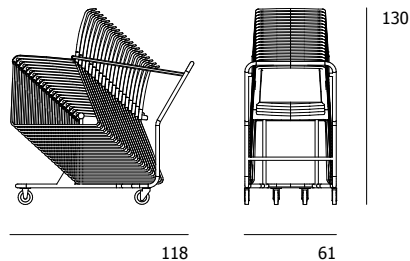
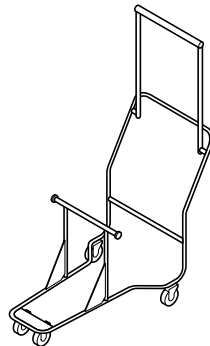
# Aline. Programm 230. Zubehör und Sonstiges.

# Wilkhahn

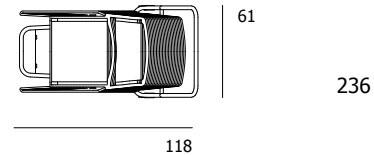
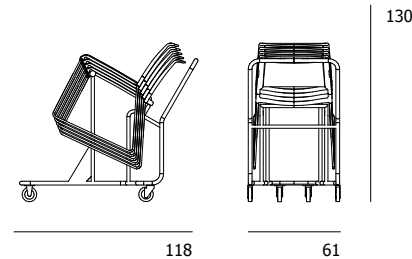
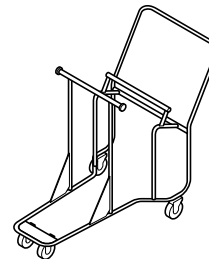
**231** Reihenverbindung  
für Modelle 230/1 und 230/2



**232** Transportwagen  
für 20 Mehrzweckstühle



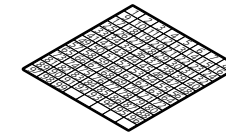
**236** Transportwagen  
für 15 Mehrzweckstühle  
mit Sitzpolster



**234** Steckclip  
für Sitz- oder Reihenummerierung  
der Modelle 230/1 und 230/2



**235** Nummernbögen, selbstklebend  
1 Satz (1–400 für Sitz- und  
1–100 für Reihenummerierung)



**238** Reihenverbindung  
(für Modelle 233/1 und 233/2)  
mit Gleitern für weiche Böden

(für Modelle 230/1 und 230/2)  
mit Gleitern mit Filzeinlage



Weiteres Zubehör ohne Abbildung:

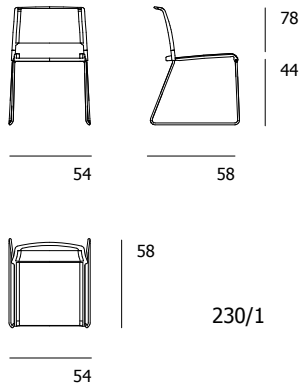
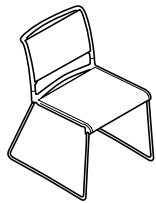
- erhöhte Rückenlehne (Gesamthöhe 80cm)
- Outdoorvariante
- Universalgleiter
- Gleiter für weiche Böden
- Gleiter mit Filzeinlage



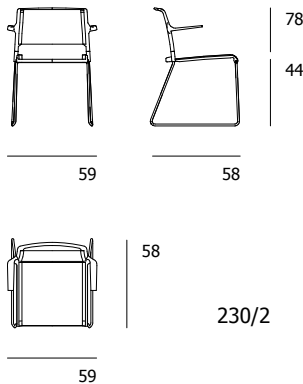
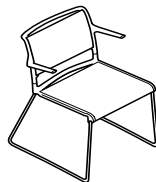
# Aline. Programm 230. Modelle und Maße.

# Wilkhahn

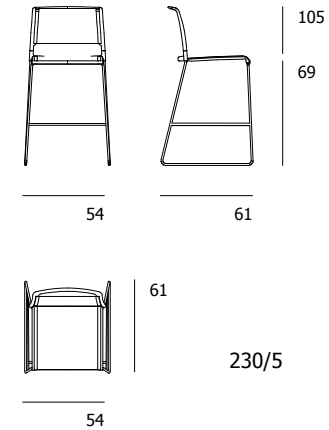
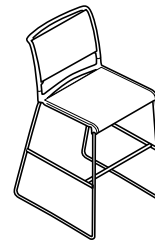
**230/1**  
Mehrzweckstuhl



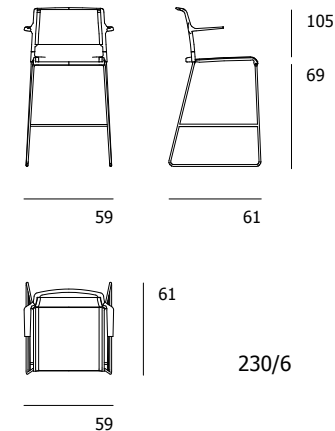
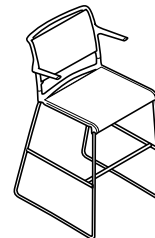
**230/2**  
Mehrzweckstuhl  
mit Armlehnen



**230/5**  
Counter-/Barstuhl



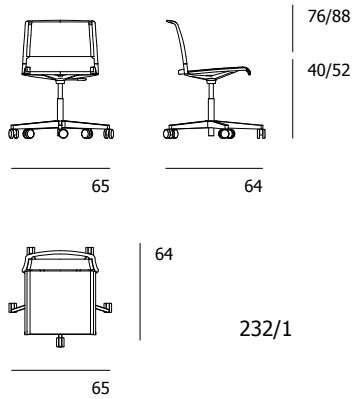
**230/6**  
Counter-/Barstuhl  
mit Armlehnen



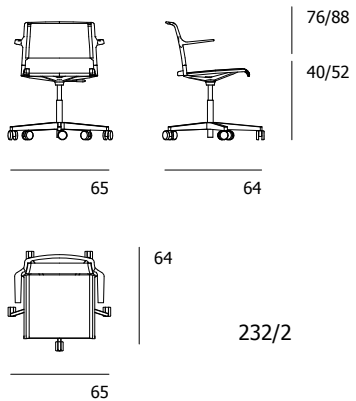
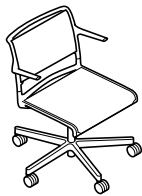
# Aline Drehstühle. Programm 230. Modelle und Maße.

# Wilkhahn

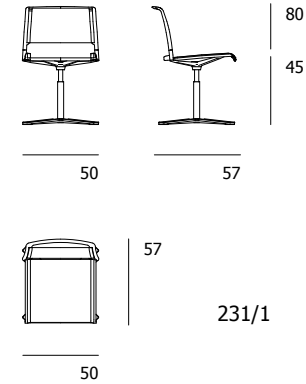
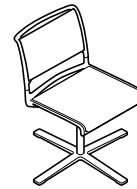
**232/1**  
Drehstuhl



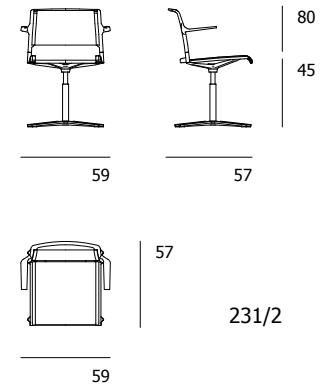
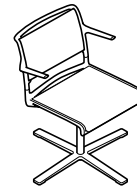
**232/2**  
Drehstuhl  
mit Armlehnen



**231/1**  
Besucherstuhl



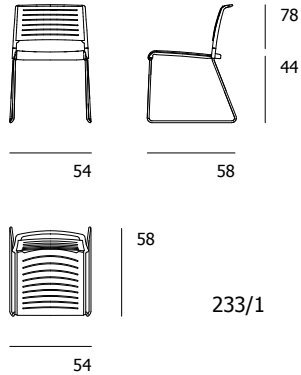
**231/2**  
Besucherstuhl  
mit Armlehnen



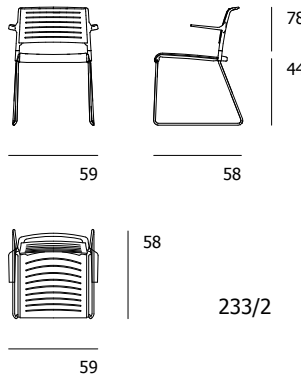
# Aline-S. Programm 230. Modelle und Maße.

# Wilkhahn

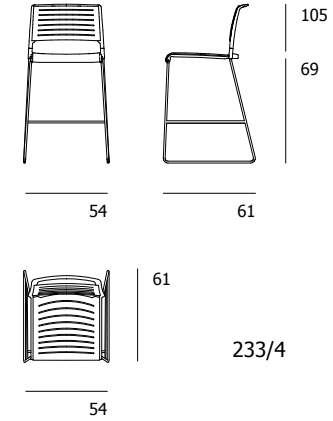
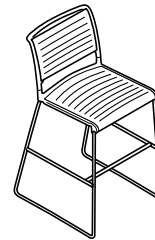
**233/1**  
Mehrzweckstuhl



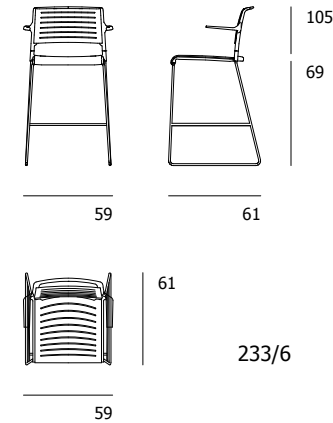
**233/2**  
Mehrzweckstuhl  
mit Armlehnen



**233/4**  
Counter-/Barstuhl



**233/6**  
Counter-/Barstuhl  
mit Armlehnen





# Aline. Programm 230. Auszeichnungen / Normen / Zertifikate.

# Wilkhahn

## Auszeichnungen



Nicht alle Awards sind für alle Varianten zutreffend.

## Zertifikate Produkt / Normen Produkt



DIN EN 16139-L1 ANSI/BIFMA X5.1

Nicht alle Zertifikate / Normen sind für alle Varianten zutreffend.

## Zertifikate Unternehmen, Mitgliedschaften



## Umwelt und Produkt

### Reduktion bei Material- und Raumbedarf mit Optimierung des Sitz- und Bedienungskomforts

Durch die intelligente Konstruktion werden Gewicht und Materialeinsatz auf ein Minimum reduziert und die hochelastischen, bespannten Sitz- und Rückenrahmen bieten ein Höchstmaß an Selbstanpassung sowie Hinterlüftung für optimalen Sitzkomfort. Das niedrige Gewicht, die leichte Handhabung und die äußerst einfache, platzsparende Stapelfähigkeit schonen nicht nur die Kräfte der Mitarbeiter sondern reduzieren auch die ökonomischen und ökologischen Bewirtschaftungs- und Unterhaltsaufwendungen. Dass auch die Materialien und die Konstruktion selbst ökologisch orientierten Designkriterien folgen, versteht sich bei Wilkhahn fast von selbst:

**Reduktion der Materialvielfalt:** Der Aline-Kufenstuhl besteht lediglich aus drei unterschiedlichen Materialien: das Kufengestell aus glanzverchromtem und dadurch besonders robustem Stahlrundstab, Sitz- und Rückenrahmen aus glasfaserverstärktem Polyamid und die Bespannung aus ummanteltem Polyester-gewebe, die optionalen Gleiter sind aus Polyamid beziehungsweise Polyurethan (weiche oder harte Böden).

**Trennbarkeit und Recycling:** Die Materialien lassen sich am Ende des langen Produktlebenszyklus trennen. Der eingesetzte Stahl besteht bereits zu mindestens 30 Prozent aus Recyclingstahl und kann zu 100 Prozent recycelt werden. Die Bauteile aus Polyamid und Polyester werden dem fachgerechten Kunststoffrecycling zugeführt.

**Verlängerung der Produktlebensdauer:** Die raffinierte Kufen-Schiene-Konstruktion schützt die Bespannung vor Beschädigungen. Sollten nach langer Nutzungsdauer dennoch Beschädigungen auftreten, können die bespannten Sitz- und Rückenrahmen ausgetauscht werden.

Der Aline-Kufenstuhl ist ein hervorragendes Beispiel dafür, wie durch ein innovatives Produktkonzept für einen Mehrzweckstuhl in Verbindung mit hochleistungsfähigen, technischen Materialien neben ökonomischen auch ökologische und soziale Vorteile erzielt werden können. Insbesondere die Einsparungen bei Raumbedarf und -bewirtschaftung können den Energie- und Materialaufwand der Herstellung bereits nach kurzer Zeit kompensieren.

## Ihr Fachhandelspartner:

**Wünsche GmbH - Hornisterstraße 6 - 57647 Nistertal - 02661/9863100**  
**Konzepta Siegen GmbH - Gosenbacher Straße 3 - 57080 Siegen - 0271/2509631**  
**Wünsche GmbH - Alte Poststraße 72 - 55743 Idar-Oberstein /9863107**  
**www.wuensche.biz/arbeiten mail: wilkhahn@wuensche.biz**