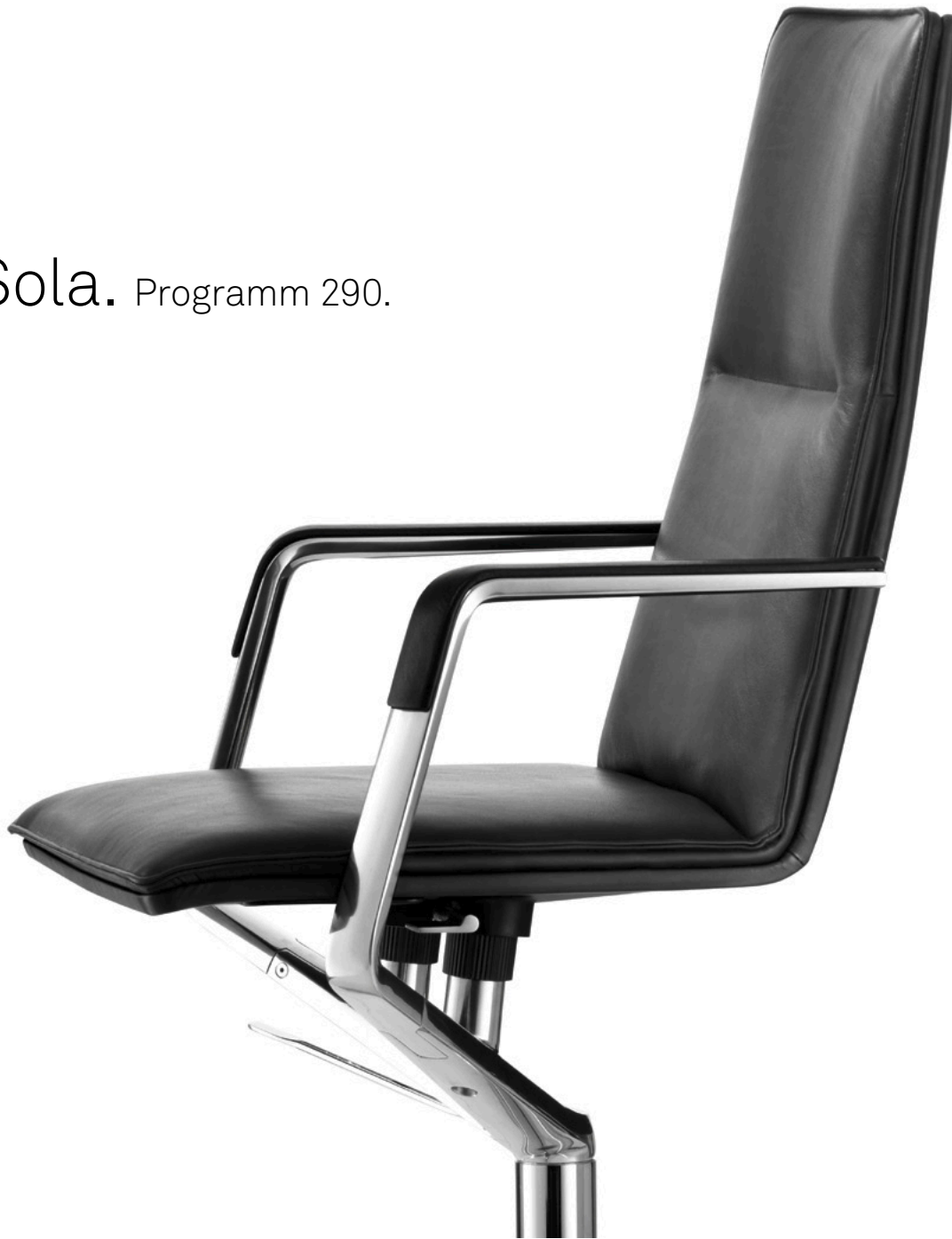


Wilkhahn

Sola. Programm 290.





Sola.

Der dreh- und höheneinstellbare Konferenzsessel Sola steht ganz in der Tradition von Wilkhahn, innovativen Sitzkomfort mit einer klaren Formensprache und hochwertiger Anmutung zu verbinden. Die Ästhetik des Sessels wird durch die geradlinige Geometrie der Sitzschale und durch die markante Linienführung des Aluminiumgestells geprägt, das von der Mittelsäule in einen v-förmigen Träger übergeht, dessen Enden wiederum in den Armlehnen münden. Der besondere Clou: Die Sitzschale ist vorne drehbar gelagert und im hinteren Bereich durch zwei Druckfedern mit dem V-Träger verbunden. Dadurch entsteht ein dynamisch wippender, individuell einstellbarer Federkomfort, der Körper und Geist auch bei langen Sitzungen beweglich hält.

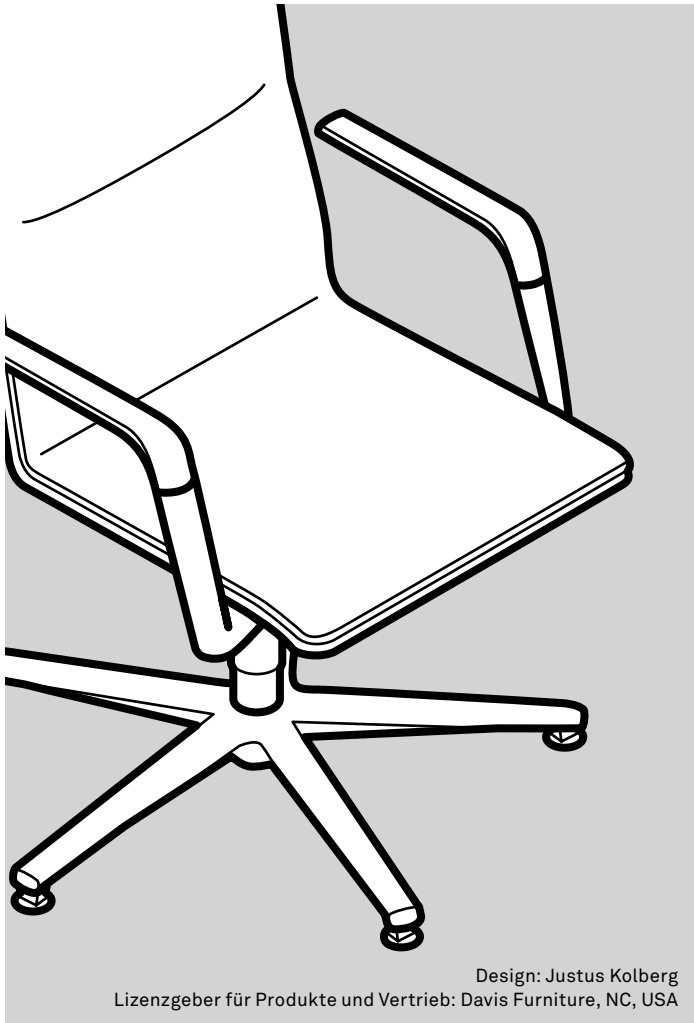
Neben der klaren Formensprache und der ablesbaren Wippfunktion überzeugt die hochwertige Verarbeitung der Polster. Auf die rückseitig bezogene Formholzschaale ist das Polster wie ein Kissen aufgedoppelt, sodass eine feine umlaufende Fuge entsteht. Sie lässt den ohnehin schlanken Querschnitt noch filigraner erscheinen. In der Managementpolster-Variante ist mit einer kissenartig abgestepten Naht ein zusätzlicher Polsterboden eingenäht.





Sola. Programm 290. Technische Einzelheiten.

Wilkhahn



Design: Justus Kolberg

Lizenzgeber für Produkte und Vertrieb: Davis Furniture, NC, USA

Funktion

Konferenzstuhl, der innovativen Sitzkomfort mit einer klaren Formensprache und hochwertiger Anmutung verbindet. Die Ästhetik des Stuhls wird durch die geradlinige Geometrie der Sitzschale und durch die markante Linienführung des Aluminiumgestells geprägt, das von der Mittelsäule in einen V-förmigen Träger übergeht, der in den Armlehnen mündet.

Die schlanke Sitzschale ist vorn drehbar gelagert und im hinteren Bereich durch zwei Druckfedern mit dem V-Träger verbunden. Dadurch entsteht ohne zusätzliche Mechanik ein dynamisch wippender Federkomfort. Der Federdruck kann einfach auf das individuelle Komfortempfinden und Gewicht eingestellt werden. Stufenlose SitzhöhenEinstellung durch Gasdruckfeder nach DIN EN 1335-1.

Einsatzbereiche: klassische Konferenz- und Besprechungsräume, Chefbüros, Vorstandsbereiche, hochwertige Restaurants oder repräsentative Essbereiche.

Gestell

Fünfarmiges Fußkreuz aus Aluminiumdruckguß in den Farben hochglanzpoliert, schwarz matt oder Silber seidenmatt beschichtet. Runde Universalgleiter aus schwarzem Polyamid für alle Bodenvarianten. Bei Holzböden (z. B. Parkett) bitte mit zusätzlicher Filzeinlage bestellen.

Optional mit Rollen. Lastabhängig gebremste Doppellenkrollen aus schwarzem Polyamid nach DIN EN 12529, als Standardausführung für Teppichböden; mit grauem Laufbelag aus Polyurethan für harte Böden. Durch diese Rollen verändert sich die Sitzhöhe bzw. der Verstellbereich auf 45 – 51 cm. Abdeckung der Gasdruckfeder durch Schutzrohr glanzverchromt, schwarz matt oder Silber seidenmatt beschichtet. In der Ausführung Fußkreuz Aluminium hochglanzpoliert, ist das Schutzrohr glanzverchromt. V-förmiger Träger aus Aluminiumdruckguss analog dem Fußkreuz hochglanzpoliert, schwarz matt oder Silber seidenmatt beschichtet. Auslösehebel für die SitzhöhenEinstellung schwarz matt oder Silber seidenmatt beschichtet. In der Ausführung Fußkreuz Aluminium hochglanzpoliert, Auslösehebel glanzverchromt.

Sitz- und Rücken

Einteilige Sitz- und Rückenschale aus Formsperrholz rückseitig bezogen. Polsterdoppel aus wattiertem Schnittschaum. Management-Polsterung zusätzlich mit umlaufendem Boden und kissenartig abgestepter Naht.

Armlehnen

Armlehnen aus Aluminiumdruckguss analog der Gestellausführung, optional mit zusätzlicher Armauflage aus Kunststoff. Management-Variante optional mit lederbezogenen Auflagen, die ausschließlich farbgleich in Kombination mit Lederbezug 74 oder 87 erhältlich sind.

Normen

Die Sola-Konferenzstuhl entsprechen der DIN EN 16139-L1, ANSI/BIFMA X 5.1.



www.tuv.com
ID 1000000000



Hinweis

Die Armlehnen aus Aluminiumdruckguss sind kratzempfindlich.

Technische Änderungen vorbehalten.

Sola. Programm 290. Polstervarianten.

Wilkhahn



291/7 Einteilige Sitz- und Rückenschale vollumpolstert



291/71 Sitz und Rücken mit Management-Polsterung

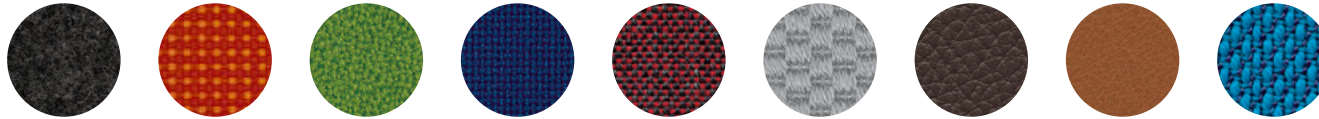


291/71 Sitz und Rücken mit Leder bezogen

Sola. Programm 290. Polstervarianten.

Wilkhahn

Bezugsmaterialien



60 Blend | 62 Bond | 63 Auris | 66 Lona | 68 Kvadrat Remix 2 | 69 Granit | 74 Leder | 87 Leder | 91 Kvadrat Steelcut Trio 3 | Alle Bezugsmaterialien und weitere Farben finden Sie in unserem Mediacenter

Gestelloberflächen



Aluminium hochglanzpoliert, schwarz matt beschichtet oder silberseidenmatt beschichtet

Optionale Armauflagen



Kunststoff schwarz oder Leder 74, 87

Die digitalen Muster weichen von den Originaltönen ab.
Unsere aktuelle Materialkollektion finden Sie in unserem Mediacenter.

Sola. Programm 290. Gestellvarianten.

Wilkhahn



291/7 Gestell schwarz matt beschichtet



291/7 Gestell silber seidenmatt beschichtet



291/7 Gestell hochglanzpoliert

Sola. Programm 290. Zubehör und Sonstiges.

Wilkhahn

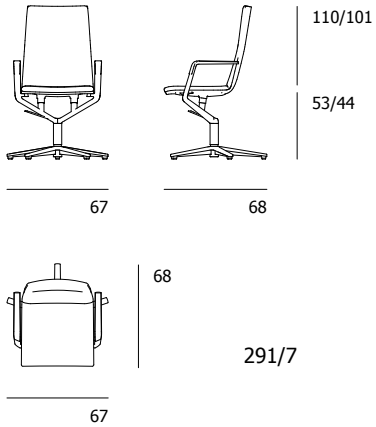


Die vorne drehbar gelagerte Schale sitzt im hinteren Bereich über zwei Druckfedern auf dem V-förmigen Träger auf. Durch die Kapselung der Federn sehen sie wie Stoßdämpfer aus. Die Federn bilden den Kraftspeicher. Mit einer der beiden lässt sich die Vorspannung einstellen. Durch einen griffig geriffelten drehbaren Ring kann der Gegendruck härter oder weicher eingestellt werden, je nach Gewicht, Hebellängen und individueller Vorliebe. Wird keine Federung gewünscht, kann der Federweg per abklappbarem Kipphebel verblüffend einfach blockiert werden.

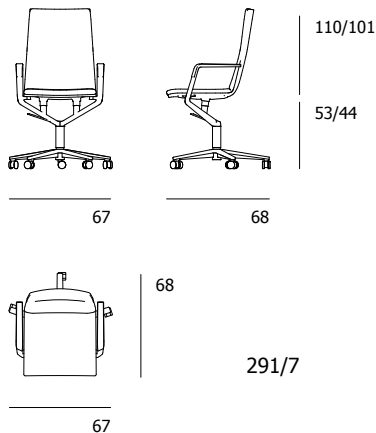
Sola. Programm 290. Modelle und Maße.

Wilkhahn

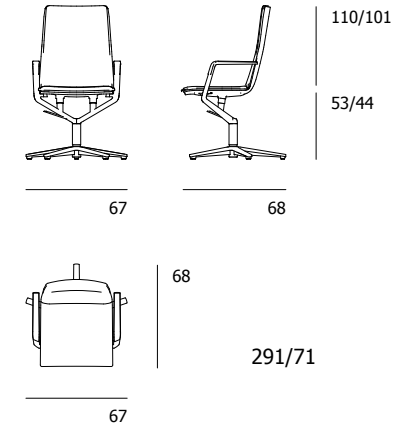
291/7
Konferenzsessel



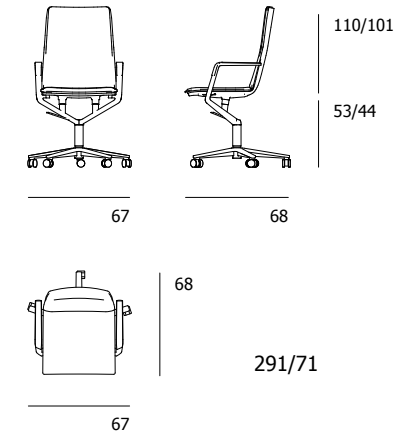
291/7
mit Rollen



291/71
Konferenzsessel



291/71
mit Rollen



Sola. Programm 290. Auszeichnungen / Normen / Zertifikate.

Zertifikate Produkt / Normen Produkt



DIN EN 16139-L1 ANSI/BIFMA X5.1

Zertifikate Unternehmen, Mitgliedschaften



Wilkhahn

Ihr Fachhandelspartner:

Wünsche GmbH - Hornisterstraße 6 - 57647 Nistertal - 02661/9863100 Konzepta Siegen GmbH

-
Gosenbacher Straße 3 - 57080 Siegen - 0271/2509631 Wünsche GmbH - Alte Poststraße 72 - 55743

Idar-Oberstei /9863107
www.wuensche.biz/arbeiten mail: wilkhahn@wuensche.biz