

# Wilkhahn

Confair. Programm 440.





## Confair.

Das Programm Confair steht beispielhaft für die perfekte Verbindung von Imagebildung und Innovationskraft: Hohe Detailqualität, edle Materialien und ein unverwechselbares Design unterstützen Teamgeist und Außenwirkung. Gleichzeitig werden durch Kleinteiligkeit, Mobilität und innovative Funktionen die Prinzipien Beteiligung, Selbstorganisation und Interaktion gefördert – und ganz nebenbei jede Menge Raum- und Bewirtschaftungskosten eingespart. Kein Wunder, dass Confair zum weltweiten Vorbild eines neuartigen Möblierungskonzepts in der Branche geworden ist: als ebenso funktionales wie exzellent gestaltetes Einrichtungsset für Workshop-, Projektarbeits-, Seminar- und Konferenzräume.

# Confair. Programm 440. Produktvarianten.

# Wilkhahn



441/1  
Schreibpult



442/1  
Flipchart



443/1  
Pinnwand/Whiteboard



448/9  
Rednerpult



446/3  
Server Catering/Moderation



446/3  
Server Catering/Moderation



447/00  
Power Servergestell mit 447/11 Tablar und 447/09 Power Tablar sowie 705/10 Mov:e Power Unit

# Confair. Programm 440. Gestellausführungen.

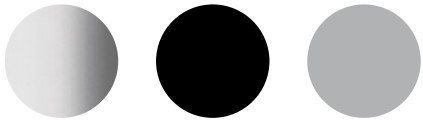
## Wilkhahn

### Fußgestelle



Aluminium poliert, schwarz oder silberseidenmatt beschichtet

### Standsäulen, Profile und Rahmen



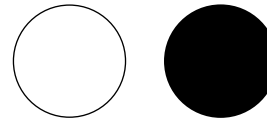
Aluminium natur eloxiert, schwarz oder silberseidenmatt beschichtet

### Plattengruppen für Pulte, Schubladen und Boxen



Schichtstoff, Schichtstoff Holzdekor, Furniervariante 1 oder 2  
weitere Oberflächen finden Sie in unserem Mediacenter

### Power Servergestell



Aluminium schwarz oder weiß beschichtet,  
zugehörige Komponenten farbgleich (z. B. Power Tablar in HPL schwarz oder weiß)

# Confair. Programm 440.

## Wilkhahn



Der neue Confair Power Server macht jeden Ort zur multifunktionalen Umgebung für Zusammenarbeit – und damit zukunftssicher und unabhängig vom Stromnetz. Verschiedene Konfigurationsmöglichkeiten eröffnen nahezu unendliche Optionen von der klassischen bis zur hybriden Kollaboration. Das Power Servergestell 447/00 kann nach den individuellen Bedürfnissen zusammengestellt werden, um diverse Anforderungen perfekt zu bedienen und Kommunikation und Kreativität optimal zu fördern. Beispielsweise ausgestattet mit einem Tablar 447/11 und einem Power Tablar 447/09 dient es als praktische Ablagefläche für Workshoputensilien oder mobile Endgeräte, die gleichzeitig über die integrierte Einbausteckdose Twist geladen werden können. Durch einfachen Knopfdruck gibt die Öffnungsautomatik der Steckdose den sonst elegant verdeckten Netzstromanschluss sowie jeweils einen USB-A- und USB-C-Schnellladeanschluss frei.

Mit den optional erhältlichen Mov:e Power Units (Modell 705/10) können verschiedene Endgeräte sogar stundenlang und unterbrechungsfrei komplett autark betrieben werden. So erhalten selbstorganisierte Teams die Mobilität, genau dort zu arbeiten, wo sie es am besten können.

# Confair. Programm 440.

## Wilkhahn



An einem Confair Power Servergestell (Modell 447/00) können bis zu zwei Power Tablare (Modell 447/09) bzw. Power Tablare Duo (Modell 447/10) montiert werden. Dabei sind alle notwendigen Netzteile und Kabel unsichtbar unter einer Abdeckung und Blenden aus PET-Filz mit Recyclinganteil montiert. Lediglich ein kurzes Weiterleitungskabel zwischen den beiden Tablarern ist nötig, um das gesamte Power Servergestell anschließend im Netzbetrieb mit nur einem zentralen Zuleitungskabel für alle konfigurierten Einheiten zu versorgen. Dadurch ist die Stromversorgung sicher, dezent und ohne unnötige Stolperfallen garantiert. Wird das Kabel nicht benötigt, kann es auf der Rückseite des Power Servers platzsparend verstaut werden.

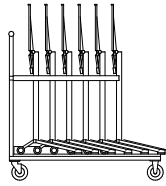
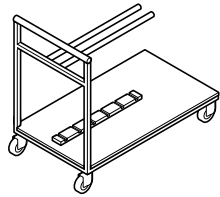
Die optional erhältlichen, mit einem praktischen Tragegriff ausgestatteten Mov:e Power Units (Modell 705/10) sorgen dank eines Anschlusses für einen Netzstecker und je zwei USB-A- und USB-C-Ladebuchsen für maximale Mobilität bei der Nutzung der meisten Officegeräte. Nach der Verwendung können die leistungsstarken mobilen Stromquellen zum Energietanken einfach in die vollintegrierten Dockingstationen gestellt werden. Bei Verbindung des Power Servergestells mit dem Stromnetz werden sie anschließend automatisch innerhalb von maximal drei Stunden komplett geladen. Die Stromversorgung für verschiedene Endgeräte mit Netzstecker oder USB-A- bzw. USB-C-Anschluss wird währenddessen über die im Power Tablar enthaltene Technikbox Twist sichergestellt.

Werden mehrere Mov:e Power Units verwendet und geladen, lassen sich die Lademöglichkeiten mit dem Power Tablar Duo auf maximal vier Dockingstationen je Power Servergestell erweitern.

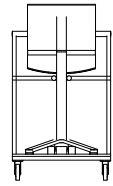
# Confair. Programm 440. Zubehör und Sonstiges.

Wilkhahn

441 Transportwagen für 6 Schreibpulte

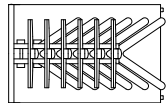


100



65

98

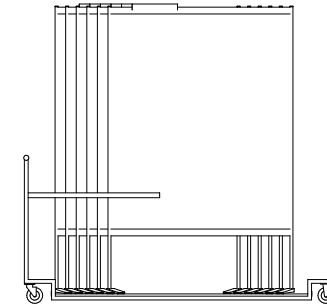
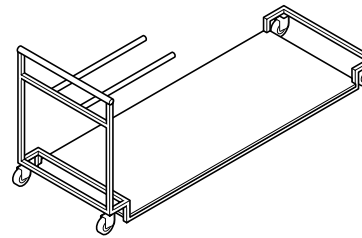


65

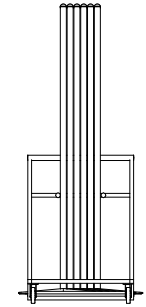
100

441

443 Transportwagen für 6 Pinnwände oder 6 Whiteboards

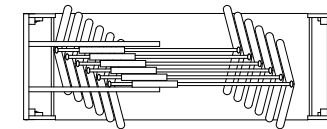


203



70

96



70

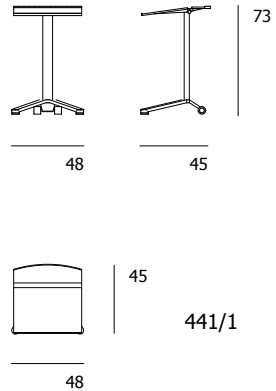
203

443

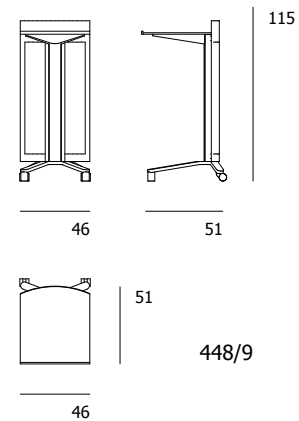
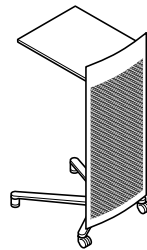
# Confair. Programm 440. Modelle und Maße.

# Wilkhahn

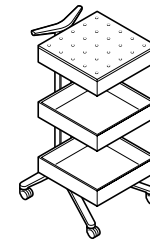
**441/1**  
Schreibpult



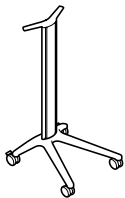
**448/9**  
Rednerpult



**446/3**  
Server Catering/Moderation



**447/00**  
Power Servergestell



**447/09**  
Power Tablar,  
optional mit 705/10 Mov:e Power Unit



**447/10**  
Power Tablar Duo,  
optional mit 705/10 Mov:e Power Unit



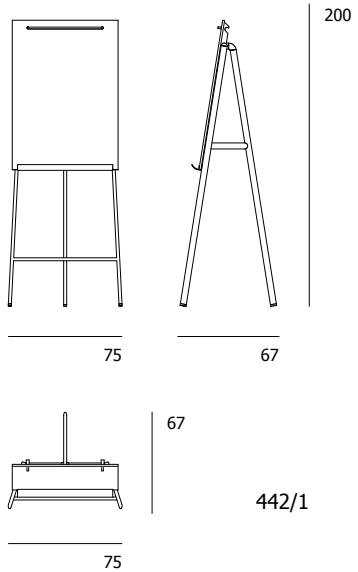
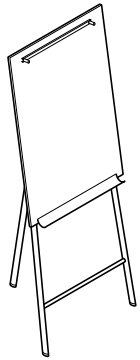
**447/11**  
Tablar



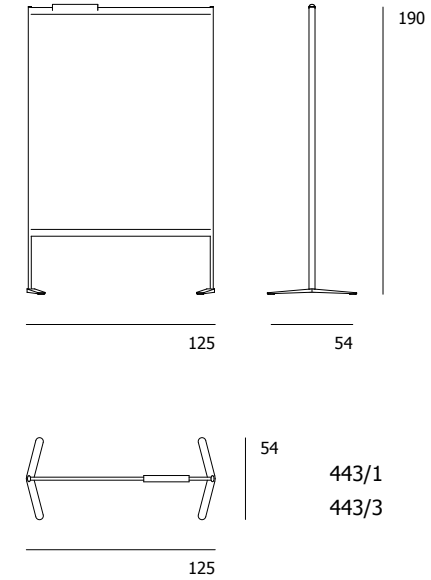
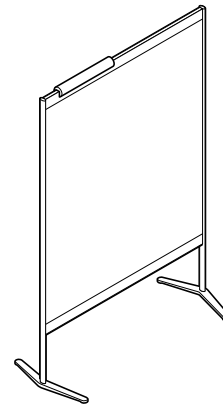
# Confair. Programm 440. Modelle und Maße.

## Wilkhahn

442/1  
Flipchart

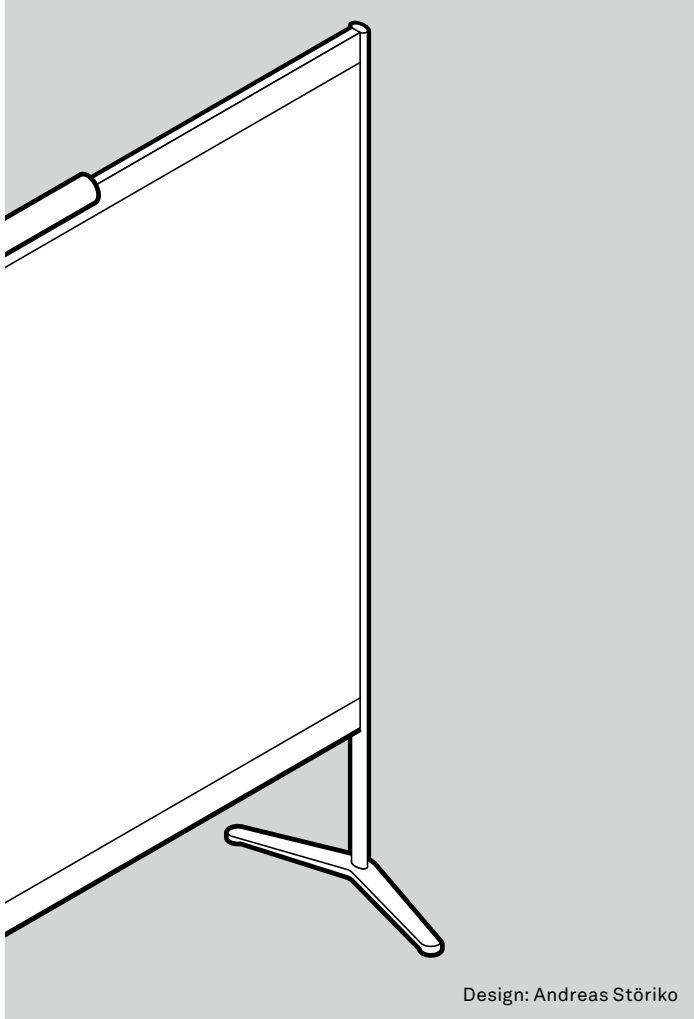


443/1  
Pinnwand/Whiteboard



# Confair. Programm 440. Technische Einzelheiten.

# Wilkhahn



## Funktion

Mobiles, kleinteiliges Einrichtungsprogramm für multifunktionale Kommunikationsräume mit dynamischer, selbstorganisierter Teamarbeit.

## Schreibpult

### Gestell

Fußkreuz aus Aluminiumdruckguss, poliert.  
Säule ovales Aluminiumprofil, in den Farben natur eloxiert, Silber seidenmatt oder Weiß oder Schwarz, Schwarz oder Weiß strukturmatt, beschichtet.  
Schwarze Polyamid-Rollen und -Gleiter.

### Schreibplatte

Birkensperrholz, mit der Säule klappbar verbunden. Vorder- und Hinterkante mit überstehenden Anleimern aus schwarzem Polypropylen.

## Oberflächen

### Plattengruppe 1 – Schichtstoff

Plattenstärke 11 mm  
Schichtstoff nach Wilkhahn-Farb- und -Oberflächenmuster.  
Kante natur geölt.

### Plattengruppe 2 – Furnier

Plattenstärke 11 mm  
Variante 1:  
Buche-, Eiche- oder Eschefurnier nach Wilkhahn-Farbtönenmuster.  
Variante 2:  
Ahorn-, Ulme- oder Nussbaumfurnier nach Wilkhahn-Farbtönenmuster.

### Furnierausführung

Die Furniere werden im Standard als geschobene Furnierblätter verarbeitet.  
Klarlackversiegelte Oberflächen:  
offenporig: Eiche-, Esche-, Nussbaum- und Ulmefurnier  
geschlossenporig: Ahorn-, Buchefurnier.  
Wuchsmerkmale in definierten Grenzen zulässig.

## Zubehör

Transportwagen

## Beistelltisch

### Gestell

Fußkreuz aus Aluminiumdruckguss, poliert.  
Säule ovales Aluminiumprofil, in den Farben natur eloxiert, Silber seidenmatt oder Weiß oder Schwarz, Schwarz oder Weiß strukturmatt, beschichtet.  
Schwarze Polyamid-Rollen und -Gleiter.

## Tischplatte

### Tischplatte Plattengruppe 7 – Schwarz/weiß durchgefärbt

Plattenstärke 12 mm  
Platte aus durchgefärbtem HPL (High Pressure Laminate) in den Farben Schwarz oder Weiß, Kante gefast

## Server

### Gestell

Fußkreuz aus Aluminiumdruckguss, poliert oder in den Farben Silber seidenmatt oder Schwarz oder Schwarz strukturmatt beschichtet, oder Weiß oder Weiß strukturmatt beschichtet, mit vier Doppellenkrollen aus schwarzem Polyamid.  
Säule und Kabelabdeckungen Aluminiumprofil, natur eloxiert oder entsprechend des Fußkreuzes beschichtet.  
Handgriff aus schwarzem Polypropylen.

## Tablar- und Boxenträger

Aluminiumdruckguss, Schwarz beschichtet.

## Tablar

Stahlblechformteil mit schwarzer Strukturbeschichtung.

# Wilkhahn

## Box

Boden Stahlblechformteil mit schwarzer Strukturbeschichtung. Korpus und Fronten aus Birkenesperrholz.

## Schubladenbox

Korpus und Fronten aus Birkenesperrholz. Boden Stahlblechformteil mit schwarzer Strukturbeschichtung. Schublade Buche-Massivholz natur, auf Stahl-Teilauszügen. Schubladeninnenmaß 37 x 37 cm. Deckel Stahlblechformteil mit schwarzer Strukturbeschichtung.

## Korpus-Gruppe 1 – Schichtstoff

Plattenstärke 12 mm  
Schichtstoff nach Wilkhahn-Farb- und -Oberflächenmuster. Kante natur geölt.

## Korpus-Gruppe 2 – Furnier

Plattenstärke 12 mm  
Variante 1:  
Buche-, Eiche- oder Eschefurnier nach Wilkhahn-Farbtonmuster.  
Variante 2:  
Ahorn-, Ulme- oder Nussbaumfurnier nach Wilkhahn-Farbtonmuster.

## Furnierausführung

Die Furniere werden im Standard als geschobene Furnierblätter verarbeitet.  
Klarlackversiegelte Oberflächen:  
offenporig: Eiche-, Esche-, Nussbaum- und Ulmefurnier  
geschlossenporig: Ahorn-, Buchefurnier.  
Wuchsmerkmale in definierten Grenzen zulässig.

## Achtung!

Zulässige Belastbarkeit beachten: Bei gleichmäßiger Lastverteilung Server insgesamt 60 kg, Tablare, Boxen je 20 kg, Schubladenbox 20 kg, davon innerhalb der Schublade 6 kg.

## Rednerpult

### Gestell

Wie Server, jedoch mit zwei Doppellenkrollen und zwei Gleitern aus schwarzem Polyamid.

### Pultplatte

Birkenesperrholz, Vorderkante mit überstehendem Anleimer aus schwarzem Polypropylen.

## Oberflächen

### Plattengruppe 1 – Schichtstoff

Plattenstärke 11 mm  
Schichtstoff nach Wilkhahn-Farb- und -Oberflächenmuster. Kante natur geölt.

### Plattengruppe 2 – Furnier

Plattenstärke 11 mm  
Variante 1:  
Buche-, Eiche- oder Eschefurnier nach Wilkhahn-Farbtonmuster.  
Variante 2:  
Ahorn-, Ulme- oder Nussbaumfurnier nach Wilkhahn-Farbtonmuster.

## Furnierausführung

Die Furniere werden im Standard als geschobene Furnierblätter verarbeitet.  
Klarlackversiegelte Oberflächen:  
offenporig: Eiche-, Esche-, Nussbaum- und Ulmefurnier  
geschlossenporig: Ahorn-, Buchefurnier.  
Wuchsmerkmale in definierten Grenzen zulässig.

## Sichtblende

Lochblech in den Farben Silber seidenmatt, Schwarz, Weiß oder Schwarz strukturmatt oder Weiß strukturmatt beschichtet. Ungelochter oberer Rand für Firmenlogos (max. 115 x 426 mm).

## Zubehör

Zusätzliche Ablageplatte, Breite 45 cm, Tiefe 35 cm.

## Pinnwand / Whiteboard

### Gestell

Füße aus Aluminiumdruckguss, poliert. Gleiter aus schwarzem Polyamid. Gestell optional mit vier feststellbaren Rollen in der Farbe Schwarz.

### Rahmen

Seiten und Traversen Aluminiumprofil, natur eloxiert oder in den Farben Silber seidenmatt oder Schwarz beschichtet.

### Pinnfläche Pinnwand

Beidseitig mit grauem Filztuch bezogen. Mit Nadelleiste aus anthrazitfarbigem Polyätherschaum.

### Pinnfläche Whiteboard

Eine Seite mit grauem Filztuch bezogen, eine Seite mit weißem emailliertem Stahlblech, haftfähig für Magnete, beschriftbar mit Tafelschreibern, trocken abwischbar und als Projektionsfläche geeignet.

### Zubehör

Transportwagen  
Whiteboard Starter-Kit.

# Wilkhahn

## Flipchart

### Gestell

Modell 442/1 Einklappbares Dreibeingestell aus Aluminiumprofil, glanzverchromt, natur eloxiert oder in den Farben Schwarz oder Schwarz strukturmatt oder Weiß oder Weiß strukturmatt oder Silber seidenmatt beschichtet. Scharnier und Gleiter aus schwarzem Polyamid.

Gestell optional mit drei Rollen in der Farbe Schwarz, hintere Rolle mit Feststeller (bei dieser Ausführung ist das Gestell nicht faltbar). Schreibtisch aus MDF (mitteldichte Faserplatte), Melaminharz, direktbeschichtet. Plattenstärke 13 mm, in der Farbe hellgrau; in drei Höhen einzustellen, abnehmbar. Zwei Dorne zur Aufnahme handelsüblichen Flipchartpapiers, mit Papierhalter aus schwarzem Polyamid. Stiftmulde Aluminiumprofil, natur eloxiert oder entsprechend des Gestells beschichtet.

## Power Server

### Power Servergestell

Zur Aufnahme von Tablar, Tablar Power (max. zwei Tablare pro Servergestell möglich) und weiteren Systemteilen. Fußkreuz aus Aluminiumdruckguss, Säule und Kabelabdeckungen aus Aluminiumprofil, in den Farben Schwarz oder Weiß strukturmatt beschichtet. Handgriff aus schwarzem Polypropylen. Mit Vorrichtung zur Kabelaufwicklung aus Silikon und Klemmvorrichtung zur Fixierung eines Netzsteckers. Mit vier Doppellenkrollen mit Lauffläche aus schwarzem Polyamid als Standardausführung für Teppichböden; mit Laufflächen aus Polyurethan für harte Böden (bei Bestellung bitte angeben). Zwei Rollen manuell feststellbar.

### Tablar

Platte aus Schwarz oder Weiß durchgefärbtem HPL, 12 mm Plattenstärke, 46 x 46 cm, mit gefaster Kante. Befestigt auf Tablarträger aus Aluminiumdruckguss, Schwarz oder Weiß strukturmatt beschichtet.

### Power Tablar

Tablar mit Dockingstation zum Laden von Mov:e Power Units (bitte separat bestellen) sowie zusätzlicher Einbausteckdose Twist (230 V und USB A + USB C; bei Bestellung bitte Länderstandard angeben). Platte aus Schwarz oder Weiß durchgefärbtem HPL, 12 mm, mit umlaufender Blende aus PET-Filz dunkelgrau (bei schwarzer Platte) oder hellgrau (bei weißer Platte). Tablarträger analog zur Platte Schwarz oder Weiß strukturmatt beschichtet. Tablar mit integrierter Ladeschale und Netzteil zum Aufladen von Mov:e Power Units. Einbausteckdose Twist mit Öffnungsautomatik, ausgelöst durch einen Knopfdruck. Unsichtbare innenliegende Verkabelung und Netzteil. Stromversorgung des gesamten Systems über ein zentrales Zuleitungskabel (bitte separat unter Angabe des Länderstandards bestellen). Verkettung mehrerer Tablare über Verbindungskabel möglich.

## Power Tablar Duo

Tablar mit Dockingstation zum gleichzeitigen Laden von zwei Mov:e Power Units (bitte separat bestellen). Platte aus Schwarz oder Weiß durchgefärbtem HPL, 12 mm, mit umlaufender Blende aus PET-Filz dunkelgrau (bei schwarzer Platte) oder hellgrau (bei weißer Platte). Tablarträger analog zur Platte Schwarz oder Weiß strukturmatt beschichtet. Tablar mit zwei integrierten Ladeschalen und Netzteilen zum gleichzeitigen Aufladen von bis zu zwei Mov:e Power Units. Unsichtbare innenliegende Verkabelung und Netzteile. Stromversorgung des gesamten Systems über ein zentrales Zuleitungskabel (bitte separat unter Angabe des Länderstandards bestellen). Verkettung mehrerer Tablare über Verbindungskabel möglich.

## Mov:e Power Unit

Leistungsstarker, mobiler Lithium-Ionen-Akku mit 230 Wh zum netzunabhängigen Betreiben aller gängigen Office-Geräte vom Laptop bis zum digitalen Flipchart. Mobil einsetzbar durch schwenkbaren Tragegriff. Anschlussmöglichkeiten für einen Netzstecker 230 V, max. 150 W (CEE 7/3, bei Bestellung bitte Länderstandard angeben), zwei USB-A Lademöglichkeiten, max. 15 W, und zwei USB-C Lademöglichkeiten, max. 60 W. Gehäuse Schwarz oder Weiß beschichtet. Aufladen der Mov:e Power Unit über Power Tablar oder separat erhältliches Netzteil oder Dockingstation möglich.

## Wilkhahn nachhaltig

# Wilkhahn



In seiner über 100-jährigen Unternehmensgeschichte kann Wilkhahn auf eine über Jahrzehnte gewachsene Nachhaltigkeitsphilosophie verweisen. Begriffe wie Langlebigkeit, soziale Fairness, Umweltverantwortung und Kulturorientierung entwickelten sich bereits seit den 50er-Jahren des letzten Jahrhunderts zu Leitmotiven des unternehmerischen Handelns. Wenn Wilkhahn heute international nicht nur wegen seiner Produkte, sondern auch aufgrund seiner modernen Unternehmensphilosophie als beispielgebendes Unternehmen gilt, dann gründet dies in der frühen Einsicht, dass ein langfristig orientierter Gestaltungsanspruch Umweltaspekte ebenso einbeziehen sollte wie die Verbesserung der sozialen Beziehungen und die Ausgestaltung der kulturellen Rolle eines Unternehmens. Dieses Verständnis unternehmerischen Handelns verbindet uns mit unseren Kunden in aller Welt. Kann es eine schönere Aufgabe geben, als sich gemeinsam für eine erfolgreiche und lebenswerte Zukunft zu engagieren?

↓ [Aktueller Nachhaltigkeitsbericht mit Umwelterklärung](#)



Für weitere Informationen kontaktieren Sie uns gerne!

# Wilkhahn

## Ihr Fachhandelspartner:

**Wünsche GmbH - Hornisterstraße 6 -  
57647 Nistertal - 02661/9863100**  
**Konzepta Siegen GmbH -  
Gosenbacher Straße 3 - 57080 Siegen -  
0271/2509631** Wünsche GmbH -  
Alte Poststraße 72 -  
55743 Idar-Oberstei /9863107  
[www.wuensche.biz](http://www.wuensche.biz)/arbeiten mail:  
[wilkhahn@wuensche.biz](mailto:wilkhahn@wuensche.biz)



Dach eines der vier Pavillons auf dem Wilkhahn-Gelände, die vom Architekten Frei Otto entworfen wurden.

Foto: Klemens Ortmeier